

Perro Salchicha

Patrón
Gratuito



Materiales

- Hilo de algodón de color y grosor a elección.
- Aguja de crochet acorde al hilado
- Ojitos de seguridad N°6
- Vellón siliconado
- Aguja lanera, marcadores de punto, alfileres y tijera.

Abreviaturas

p: punto

AM: anillo mágico

mp: medio punto

aum: aumento

dism: disminución

mv: media vareta

v: vareta

pd: punto deslizado



Cabeza y cuerpo

3/8

Se teje en espiral.

- 1- 6mp en AM= 6p
- 2- 6aum= 12p
- 3- 1mp, 1aum x 6 veces= 18p
- 4- 2mp, 1aum x 6 veces= 24p
- 5 a 9- 1mp en cada p de base= 24p
- 10- 1mp, 1dism x 8 veces= 16p
- 11 y 12- 1mp en cada p de base= 16p

Agregar una cadena de 11p

- 13-Tejer 10 mp sobre la cad a partir del segundo p desde la aguja, 16 mp del cuello y 10 mp sobre el otro lado de la cad.=36p

- 14- 2aum, 32mp, 2aum = 40p
- 15- 2aum, 16mp, 4aum, 16mp, 2aum = 48p
- 16 a 20- 1mp en cada p de base = 48p
- 21- 2dism, 16mp, 4dism, 16mp, 2dism = 40p
- 22- 2dism, 14mp, 2dism, 14mp, 2dism = 36p

Rellenar y cerrar la abertura con aguja lanera.



Patatas x 4

5/8

- 1- 6mp en AM= 6p
- 2 y 3- 1mp en cada p de base= 6p

Rematar dejando hebra larga para coser.

Hocico

- 1- 6mp en AM= 6p
- 2- 1mp en cada p de base= 6p
- 3- 2aum, 4mp= 8p
- 4- 1mp en cad p de base= 8p
- 5- 2aum, 6mp= 10p
- 6- 1mp en cada p de base= 10p
- 7- 1aum, 2mp, 1aum, 6mp= 12p

Rematar dejando hebra larga.

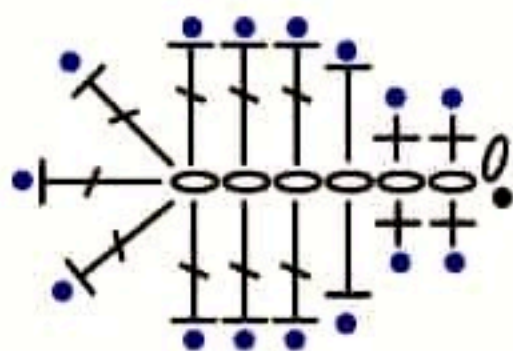
Orejas x 2

6/8

Hacer una cad de 7p. Comenzar a tejer desde el segundo p a partir de la aguja

- 2mp, 1mv, 2v, 5v en el último p. Continuar del otro lado de la cad; 2v, 1mv, 2mp.
- Subir una cad, girar el tejido y hacer una vuelta de pd

Rematar.



Referencias

- punto deslizado
- cadena
- + medio punto
- | media vareta
- ⊥ vareta

Cola

7/8

Hacer una cad de 5p. Comenzar a tejer desde el segundo p a partir de la aguja

• 4mp + 1cad. Volver con pd

Armado y terminación

*Coser las patas en los extremos del cuerpo sin rellenar.

*Colocar los ojos entre las vueltas 7 y 8 y bordar una luz con hilo blanco.

*Coser las orejas en la vuelta 5 y el hocico abarcando las vueltas 7 a 10.

*Bordar la nariz.

*Coser la cola.



Y listo...

8/8

Terminamos nuestro
perrito salchicha!



Si te gustó



Dale like



Dejame un comentario



Compartí



Guardalo para hacerlo
cuando quieras